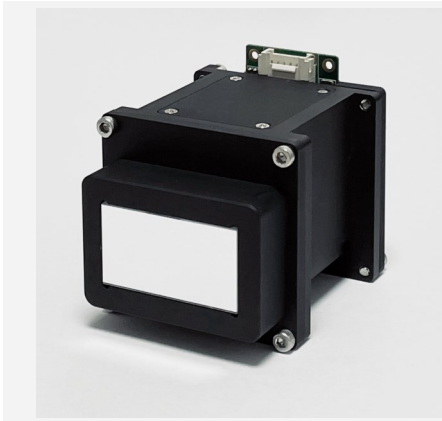


VCSEL 线光斑 LiDAR光源模块

LX01 系列



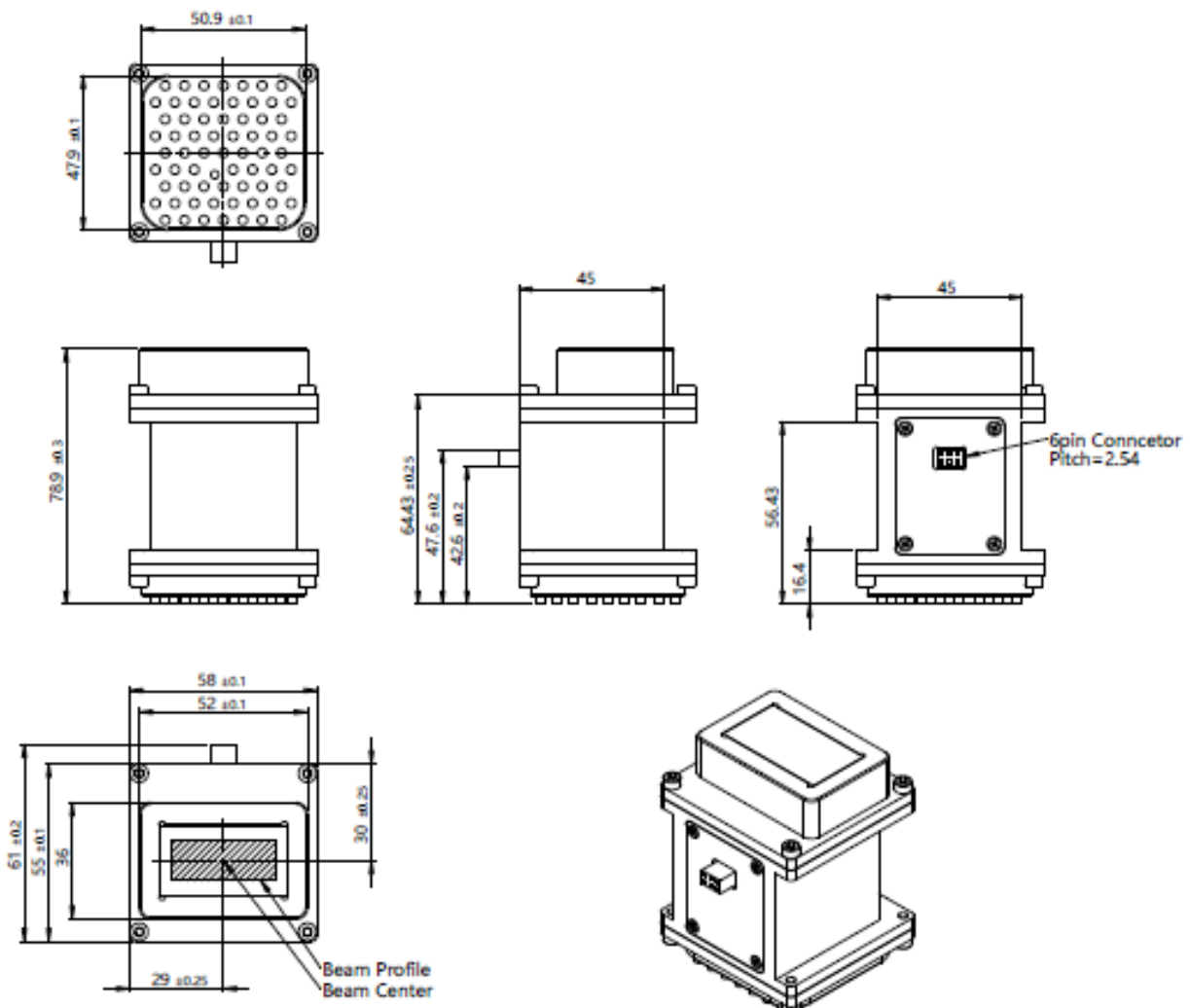
产品特点

- 业界首款光机电一体化
VCSEL线光斑模块
- 峰值功率200W
- 水平方向发散角0.15°
- 垂直方向光强均匀度 >80%

主要应用

- LiDAR测距
- 智能3D感知

尺寸图 (mm)



注: 图片仅供参考, 如有更多要求请联系我们。

规格参数 (暂定)

产品代码	LXT300002
产品型号 ¹	FL-LX01-200-905-0.15x23
测试条件	100ns, 100kHz, 25°C

光学参数	单位	最小值	典型值	最大值
质心波长 λ	nm	895	905	915
波长偏移系数	nm / °C	/	0.08	/
输出功率 ²	W	200	210	220
光脉冲宽度 @ FWHM	ns	3	4	<5
水平方向发散角 @ FW1/e ²	°	0.1	0.12	0.15
垂直方向发散角 @ FWHM (典型分布)	°	22	23	24

电学参数				
重复频率	kHz	10	35	100
工作电压V _{op1}	V	7	7	12
工作电压V _{op2}	V	20	100	100
输入脉冲信号幅值	V	/	5	/
输入脉冲信号宽度	ns	/	100	/
输入脉冲信号阻抗匹配	load Ω	/	50	/

其他				
工作温度	°C	-10	25	65
存储温度	°C	-40	25	105
外形尺寸	mm	/	58*60*78.9	/

¹ 产品型号 = 品牌 - 系列 - 功率 - 质心波长 - FOV

² 请避免在结露条件下使用和存储。



测试数据 (样品)

